

AMPOULE R7S

Ref : 101133

LED R7S FILAMENT 8W 118MM 3000K



IP20



Caractéristiques lumineuses

Type de source	COB
Type de CCT	Single
Température de couleur	3000 K
RGB	-
Flux lumineux total	840 lm
Flux lumineux utile	-
Angle d'éclairage	300°
Rendement	116 lm/W
Durée de vie	20000 H
Maintien du Flux LxBy	L80B50
UGR (Conditions 4H-8H)	-
IRC>	80
SDCM<	-
RG	1
ULOR	-
Classe énergétique de la source	F

Caractéristiques électriques

Type de Puissance	SINGLE
Puissance réglage usine	8 W
Classe électrique	2
Tension d'entrée	220-240 AC V
Courant d'entrée	0,047 A
Fréquence d'entrée	50/60 Hz
Facteur de puissance	0,6
Dimmabilité et technologie	Non
Nombre de cycle ON/OFF	25000

Caractéristiques driver

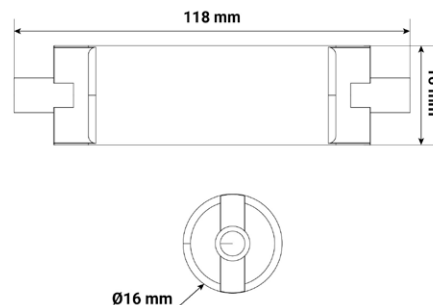
Marque	-
Emplacement du driver	Intégré
Pmax driver	-
Dimensions LxIxh	-
Tension de sortie	-
Courant de sortie	-
Recouvrable*	-
Certifications	-
THD max <	-

*Conformément à la norme des luminaires EN-60598-1

Compatibilité Driver

Caractéristiques mécaniques et de la structure du luminaire

Matériau du corps	Verre + Céramique + Aluminium
Matériau du diffuseur / réflecteur	Verre
Finition	transparent
Type d'installation	-
Dimensions	16 x 118 x 16 mm
Poids	0,01 Kg
IP	20
IK	-
Température de fonctionnement	-10°C / +45°C
Ø ou Lxl découpe d'encastrement	-
Test au fil incandescent	650 °C
Type et longueur de câble de raccordement	-
Cablage transversant ou repiquable	Non
Vis anti-vandalisme	Non
Driver(s) fourni(s)	1



Caractéristiques du détecteur

Fonction	-
Type	-
Sensibilité ou distance	-
Réglage de la durée éclairage 100%	-
Réglage de la luminosité	-
Réglage de la durée éclairage réduit	-
Réglage du niveau de l'éclairage réduit	-
Management type	-
Puissance maxi admissible	-
Tension d'entrée	-
Puissance en mode veille	-
Fonction maitre/esclave	-
Réglage par la télécommande	-
Portée maximum de la télécommande	-

Accessoires

Accessoires fournis

Accessoires en option

Logistique

EAN produit	3701124489142
-------------	---------------

Pièces par sous carton (SPCB)	-
-------------------------------	---

Pièces par carton (PCB)	-
-------------------------	---

Photos



Commentaires / avertissements