

LUMPRO RAIL 3 PHASE

SYSTÈME DE RAILS POUR SPOT LED



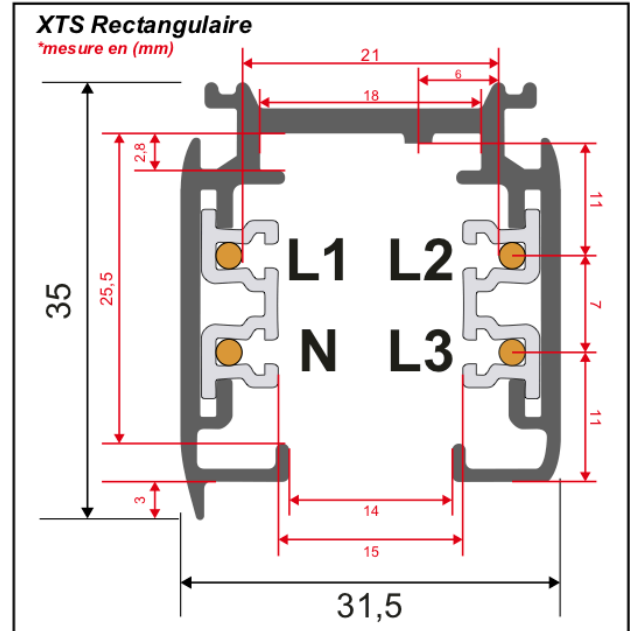
RAIL 3 PHASES 16A, 230/400V, aluminium + cuivre, 3 vis et 3 chevilles inclus



82011	ALU SILVER	1 m
82012	ALU SILVER	2 m
82013	ALU SILVER	3 m

82021	ALU BLANC	1 m
82022	ALU BLANC	2 m
82023	ALU BLANC	3 m

82031	ALU NOIR	1 m
82032	ALU NOIR	2 m
82033	ALU NOIR	3 m

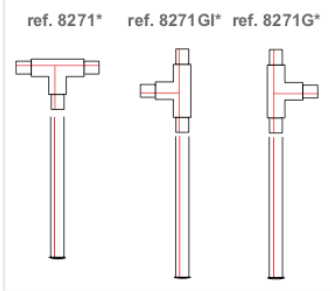


Le rail électrifié XTS est distribué en longueurs standards. Cependant, il peut être coupé selon le désir de la longueur, avec une scie à métaux ou une scie circulaire pour aluminium. Après avoir coupé le rail XTS, les conducteurs en cuivre doivent être repliés à 90°.

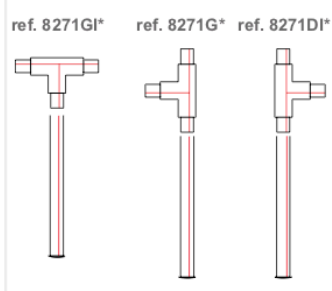
MONTAGE DES ACCESSOIRES DE CONNEXION AU RAIL

! Les accessoires de connexion insérés dans le rail XTS sont asymétriques, aussi ils ne peuvent être raccordés que d'un côté du rail. Les connexions sont fixées mécaniquement par des vis au rail.

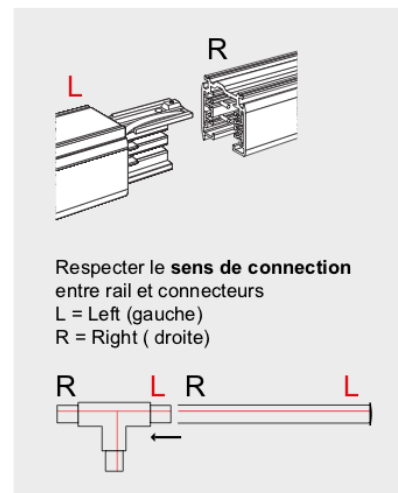
Circuit Extérieur



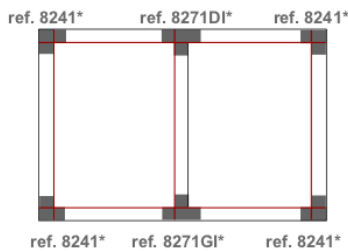
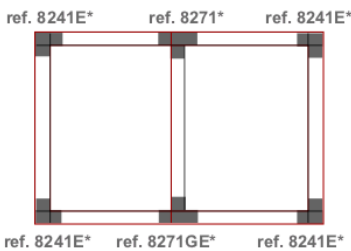
Circuit Intérieur



La ligne rouge indique les polarités



Vue du sol



Meer info ?

Project Zero

Windhoek 29 - 8790 Waregem
T +32 56 711 501
E sales@project-zero.be
www.PROJECT-ZERO.be

LUMPRO