

DOWNLIGHT LED BASSE LUMINANCE - Ø150mm 15W - 1330 LM - 4000°K

REF : 765421



Ne pas débrancher l'alimentation côté luminaire quand l'alimentation est sous tension.

Paramètres Optiques

Efficacité Lumineuse : > 90%
Index Rendu Couleur (IRC) : > 80
Lumens / watt : $\approx 88,66$ Lm/w

Paramètres Electriques

Classification énergétique : **A⁺**

Voltage : AC 220-240V

Fréquence : 50~60Hz

COS Phi : 0,9

Alimentation CL2

Puissance à l'allumage : > 95%

Température et humidité de travail :

-20 °C- +45 °C/10%-70%

Allumage : Immédiat

Angle : 38°

Matériaux utilisés : Aluminium + PC

Durée de vie théorique de la LED : 30,000 Heures

ON / OFF >100 000

Indice de protection IP : IP20

Poids Net : 0,236 Kg

Ref. 765421

Produit : Downlight LED + alimentation CL2

Finition extérieure : Blanc

Lumens : 1330

Puissance absorbée : 15W

Puissance restituée : ≈ 140 W

Température couleur : 4000°K

Dimmable : Non

EN 62 471 : Groupe 0

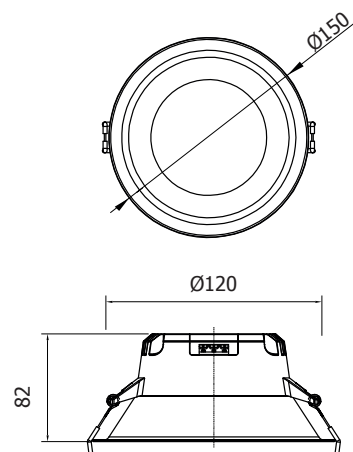
Taille : Ø150 x 82 mm

Diamètre de perçage : Ø120 mm

Emballage : Boite

EAN : 3701124413383

UGR<21 en condition normale dont plafond > 2.50m



Paramètres Driver

Input: 220 - 240VAC / 50/60Hz

Output: 90VDC - 150mA

PF : 0.9

ta : 40°C

tc : 75°C

Dimension driver : 68 x 34 x 22 mm