

## DOWNLIGHT LED BASSE LUMINANCE - Ø150mm 15W - 1550 LM - 4000°K

REF : 765422



Ne pas débrancher l'alimentation côté luminaire quand l'alimentation est sous tension.

### Ref. 765422

Produit : Downlight LED + alimentation CL2

Finition extérieure : Blanc

**Lumens : 1550 Lm**

Puissance absorbée : 15W

Puissance restituée : ≈140W

Température couleur : 4000°K

**Dimmable : Non**

EN 62 471 : Groupe 0

Dimensions (Ø x H) : Ø150 x 82 mm

Diamètre de perçage : Ø120 mm

Emballage : Boite

EAN : 3701124415219

UGR<21 en condition normale dont plafond > 2.50m

### Paramètres Optiques

Efficacité Lumineuse : > 90%

Index Rendu Couleur (IRC) : > 80

Lumens / watt : ≈ 103,33 Lm/w

### Paramètres Electriques

Classification énergétique : **A<sup>+</sup>**

Voltage : 180-250VAC

Fréquence : 50~60Hz

Cos φ : 0,97

Alimentation CL2

Puissance à l'allumage : > 95%

Température et humidité de travail :

-20 °C- +45 °C/10%-70%

Allumage : Immédiat

Angle : 38°

Matériaux utilisés : Aluminium + PC

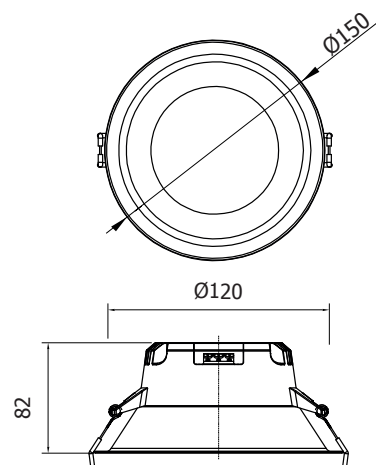
Durée de vie théorique de la LED : 30,000 Heures

ON / OFF >100 000

Indice de protection IP : IP20

Poids Net : 0,230 Kg

### Dimensions



### Paramètres Driver

Dimension Driver : 68 x 34 x 22 mm

Input : 180-250VAC / 50/60Hz

Output : 90VDC / 150mA

PF : >0.9

ta : 40°C

tc : 75°C

Les produits présentés dans les documents, offres commerciales, catalogues ou fiches techniques sont soumis à modification sans préavis.  
Les caractéristiques ne deviennent contractuelles qu'après accord écrit de la direction de MIIDEX.