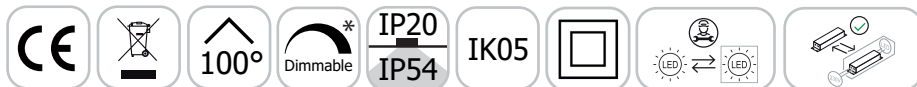


## ORION

**DOWNLIGHT LED BLANC - Ø195 mm**

**25W ou 30W - 3150 LM - 3000K / 4000K / 5700K**



**		25W	30W
☀️	<b>3000K</b>	2300lm	2800lm
☀️	<b>4000K</b>	2600lm	3150lm
☀️	<b>5700K</b>	2500lm	3060lm

### Paramètres Optiques

Efficacité Lumineuse : > 90%  
 Index Rendu Couleur (IRC) : > 80  
 Lumens / watt : ≈ 105 Lm/w

### Paramètres Electriques

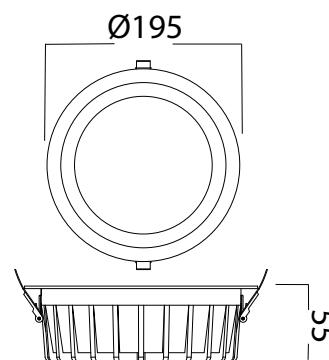
Fréquence : 50~60Hz  
 Puissance à l'allumage : > 95%  
 Température et humidité de travail :  
 -20°C- +40°C/10%-70%  
 Allumage : Immédiat  
 Angle : 100°  
 Matériaux utilisés : Aluminium + PVC  
 Durée de vie théorique de la LED : 50,000 Heures  
 ON/OFF > 100 000  
 Indice de protection IP : IP54/20  
 Indice de protection IK : IK05  
 Poids Net : 0,615 Kg

Ref. 765132

Produit : Spot fixe  
 + alimentation électronique  
**\*\*Lumens : 3150 Lm**  
 Puissance absorbée : 25W ou 30W  
 Puissance restituée : ≈225W/270W  
 \*Dimmable : Nécessite l'acquisition d'une nouvelle alimentation  
 Température couleur : 3000K / 4000K / 5700K  
 Dimensions (Ø x H) : Ø195 x 55 mm  
 Diamètre de perçage (Ø) : Ø165 mm  
 Emballage : Boite  
 EAN : 3701124426918

**\*\*\*Garantie MIIDEX LIGHTING : 5 ans**

### Dimensions



### Paramètres Driver ENEC

Dimensions : 115 x 41 x 28 mm  
 Input : 220-240V~50/60Hz 0.25A  
 Output : DC 33-40V / 700mA  
 PF > 0.9  
 ta : 50°C  
 tc : 80°C



Ce produit contient une source lumineuse de classe d'efficacité énergétique **A**

Les normes internationales fixent la tolérance du flux lumineux et de la charge associée à ± 10 %. La température des couleurs est soumise à une tolérance pouvant aller jusqu'à +/-150° Kelvin par rapport à la valeur nominale  
 Les produits présentés dans les documents, offres commerciales, catalogues ou fiches techniques sont soumis à modification sans préavis.  
 Les caractéristiques ne deviennent contractuelles qu'après accord écrit de la direction de MIIDEX LIGHTING.