

GALAXIE

PLAFONNIER LED 595x595 mm
28W - 4200 lm - 6000K



Dalle aux normes alimentaires - Pas de bris de verre



+ Filin de sécurité
1m inclus

Ref. 7750B

Type : Plafonnier LED

Finition extérieure : Blanc (RAL 9003)

Flux sortant : 4200 lm

Puissance absorbée : 28W

Dimmable : Nécessite l'acquisition d'une nouvelle alimentation

Température couleur : 6000K

Dimensions (L x l x H) : 595 x 595 x 15 mm

Emballage : Boite

EAN : 3760173774197

**4 points - Valeurs 2H-2H et 4H-2H

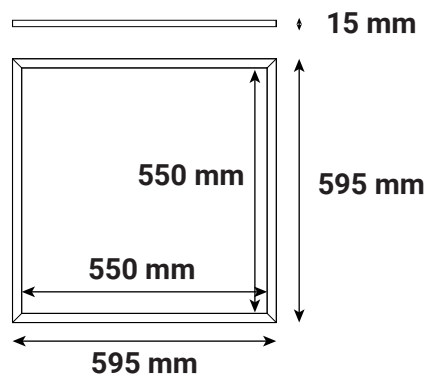
Attention : Une distance de 0.6 m minimum doit être respectée entre 2 plafonniers LED
Ne pas débrancher l'alimentation côté luminaire quand l'alimentation est sous tension.
Non recouvrable, laisser une zone de circulation d'air de 10 cm entre le produit et l'isolant.



Connecteur repiquable

Dimensions

Epaisseur : 15 mm avec crochet de fixation



Accessoires fournis

Filin de sécurité

Accessoires non fournis

Kit de suspension : Réf.73995

Filin de sécurité : Réf.739830

Kit pose en saillie : Réf.739810

Cadre placo encastrable : Réf.100643

Ecarteur d'isolant : Réf.100851

Paramètres

Index Rendu Couleur (IRC) : > 80

Lumens / watt : ≈150 Lm/w

Sans scintillement SVM = 0,01

Diffuseur PMMA anti-jaunissement

Facteur de puissance : 0,85

THD : 15%

Température de travail : -20 °C- +45 °C

Matériaux utilisés : Aluminium + PMMA

Durée de vie : L80B10 - 50,000h

Poids Net : ≈1.840 Kg

Paramètres driver ENEC

Dimension Driver : 155 x 24 x 21 mm

Input : 220-240V~ / 0,17A 50/60Hz

Output : CC600mA / 36-45VDC / 60VDC max

PF : 0.85

ta : 45°C

tc : 80°C

Ce produit contient une source lumineuse de classe d'efficacité énergétique

Les produits présentés dans les documents, offres commerciales, catalogues ou fiches techniques sont soumis à modification sans préavis.
Les caractéristiques ne deviennent contractuelles qu'après accord écrit de la direction de MIIDEX LIGHTING.