

APPLIQUE MURALE LED SOLAIRE - BLANC + DÉTECTEUR 3.2W - 440 LM - 4000°K

REF : 70474



Ref. 70474

Produit : Applique Murale LED solaire

Finition extérieure : Blanc

Lumens : 440

Puissance absorbée : 3.2W

Puissance restituée : ≈30W

Température couleur : 4000°K

Dimmable : Non

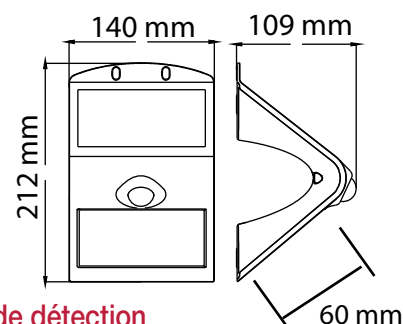
EN 62 471 : Groupe 0

Taille (L x l x H) : 140 x 109 x 212 mm

Emballage : Boite

EAN : 3701124409041

Dimensions



Paramètres Optiques

Efficacité Lumineuse : > 90%

Index Rendu Couleur (IRC) : > 80

Lumens / watt : 137.5 Lm/w

Paramètres Electriques

Classe énergétique : **A⁺**

Voltage : pile rechargeable et remplaçable 3.7V

Puissance à l'allumage : > 95%

Température et humidité de travail :

-15 °C- +45 °C/10%-70%

Allumage : Immédiat

Angle : 60°

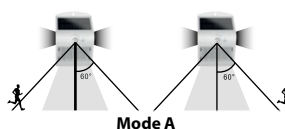
Durée de vie théorique de la LED : 35,000 Heures

ON / OFF > 100 000

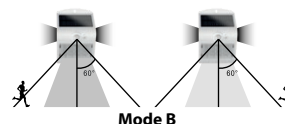
Indice de protection IP : IP65

Poids Net : 0,457 Kg

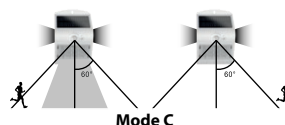
Paramètres de détection



Mode A :
S'allume automatiquement au crépuscule et reste allumé à 20%, jusqu'à 5h après qu'il se soit éteint.



Mode B :
S'allume après détection d'une distance de 6 mètres max à pleine intensité, si il n'y a pas de mouvement détecté l'intensité diminue jusqu'à une faible intensité en 10 secondes (Lumière-avant éteinte et arrière allumée).



Mode C :
S'allume après détection de mouvement d'une distance de 6 mètres max à pleine intensité, et s'éteint si aucun mouvement n'est détecté pendant 30 secondes.