

SPOT LED SUR RAIL - 15W - CCT + adaptateur rail 3 allumages

REF : 8361



Classe 1

Ref. 8361

Produit : Spot LED sur rail
+ adaptateur rail 3 allumages

Finition extérieure : Blanc

***Lumens : 1300 Lm**

Puissance absorbée : 15W

Puissance restituée : ≈140W

Température couleur : 2700K / 4000K / 5700K

Dimmable : Non

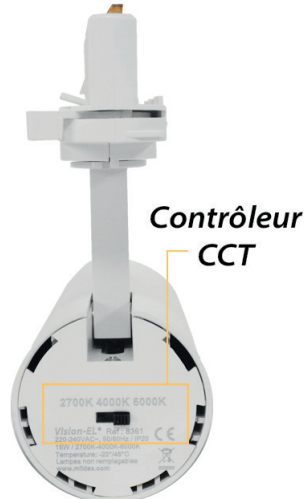
Orientable : Oui

Dimension : Ø62 x 175 mm

Emballage : Boite

EAN : 3701124425171

EN 62 471 : Groupe 0



* CCT	15W
☀️ 2700K	1200lm
☀️ 4000K	1300lm
☀️ 5700K	1200lm

Paramètres Optiques

Efficacité Lumineuse : > 90%
Index Rendu Couleur (IRC) : >80
Lumens / watt : ≈ 86,66 Lm/W

Paramètres Electriques

Classification énergétique : **A⁺**

Tension entrée : 220-240V AC

Fréquence : 50~60Hz

Puissance à l'allumage : > 95%

Température et humidité de travail :

-20 °C- +45 °C/10%-70%

Allumage : Immédiat

Angle : 23°

Matériaux utilisés : Aluminium + PC

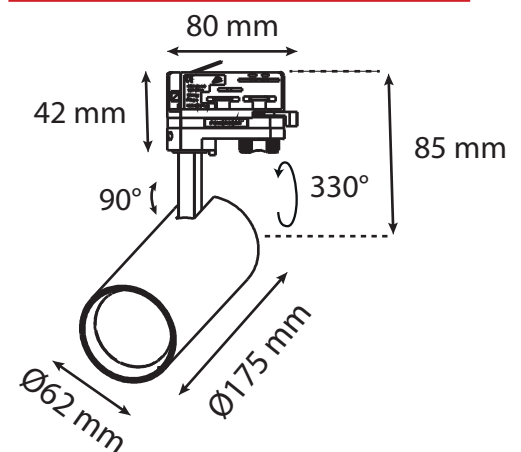
Durée de vie théorique de la LED : 30,000 Heures

ON/OFF > 100 000

Indice de protection IP : IP20

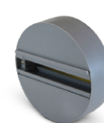
Poids Net : ≈0,545Kg

Dimensions



Options

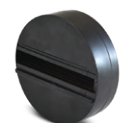
Compatible avec les patères refs:



82010



82020



82030

Les normes internationales fixent la tolérance du flux lumineux et de la charge associée à ± 10 %. La température des couleurs est soumise à une tolérance pouvant aller jusqu'à +/-150° Kelvin par rapport à la valeur nominale

Les produits présentés dans les documents, offres commerciales, catalogues ou fiches techniques sont soumis à modification sans préavis.
Les caractéristiques ne deviennent contractuelles qu'après accord écrit de la direction de MIIDEX LIGHTING.